


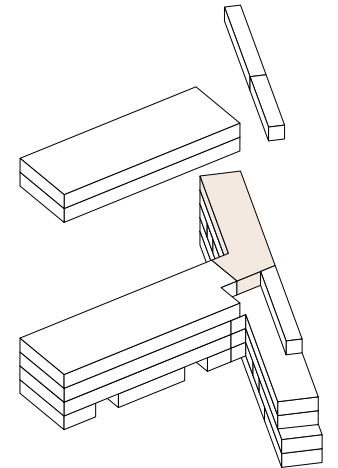
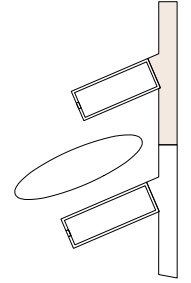
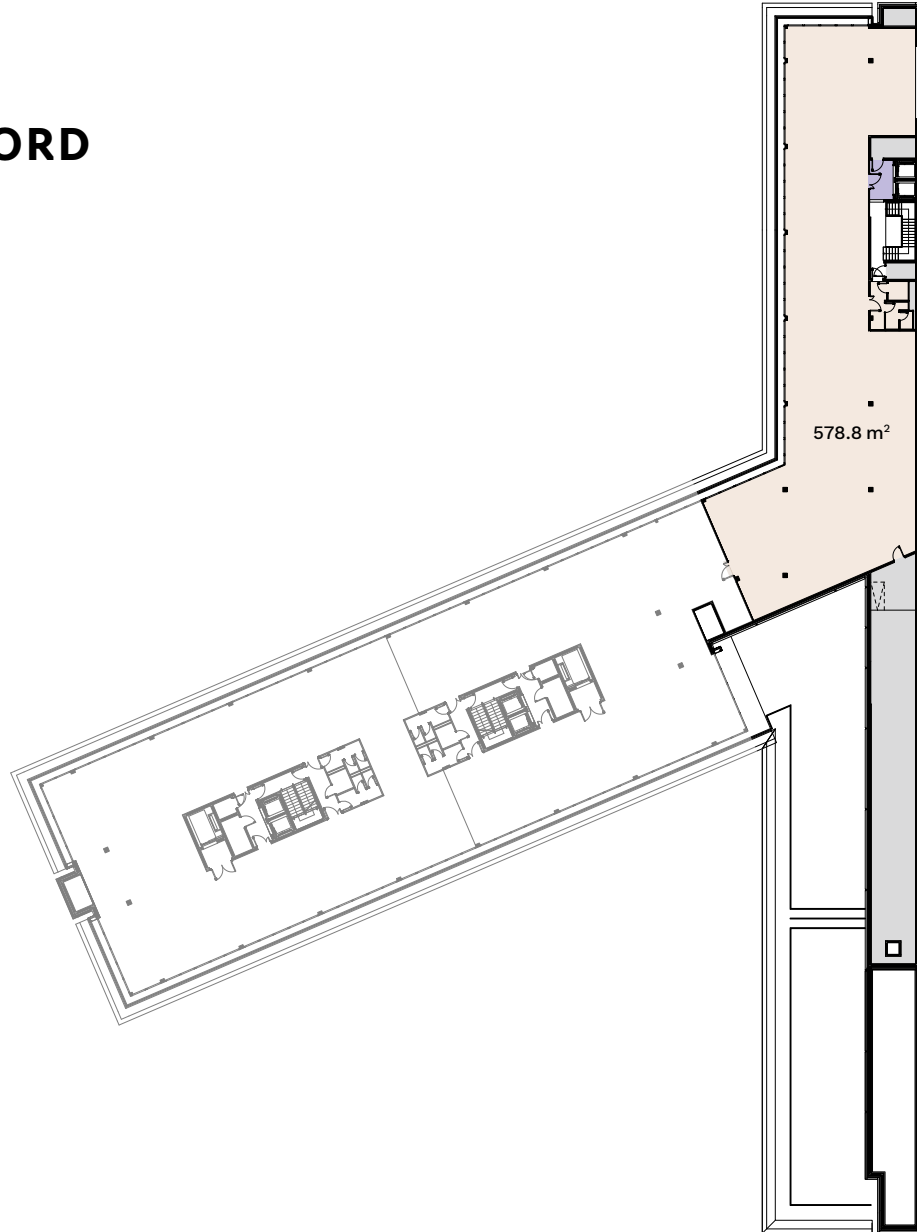


BÂTIMENT ÉCRAN NORD

3^{ÈME} ÉTAGE

-  Surfaces de bureaux
578.80 m²
-  Surfaces de circulations
7.40 m²
-  Locaux techniques



0 5 10 25 m

Les surfaces utiles effectives peuvent varier par rapport aux indications des plans. Sous réserve de modifications.