


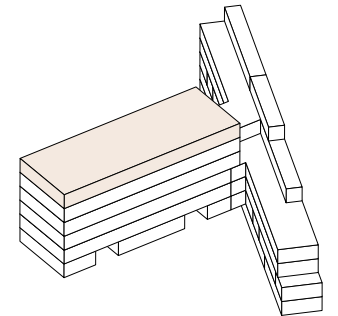
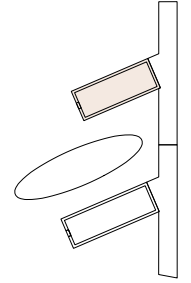
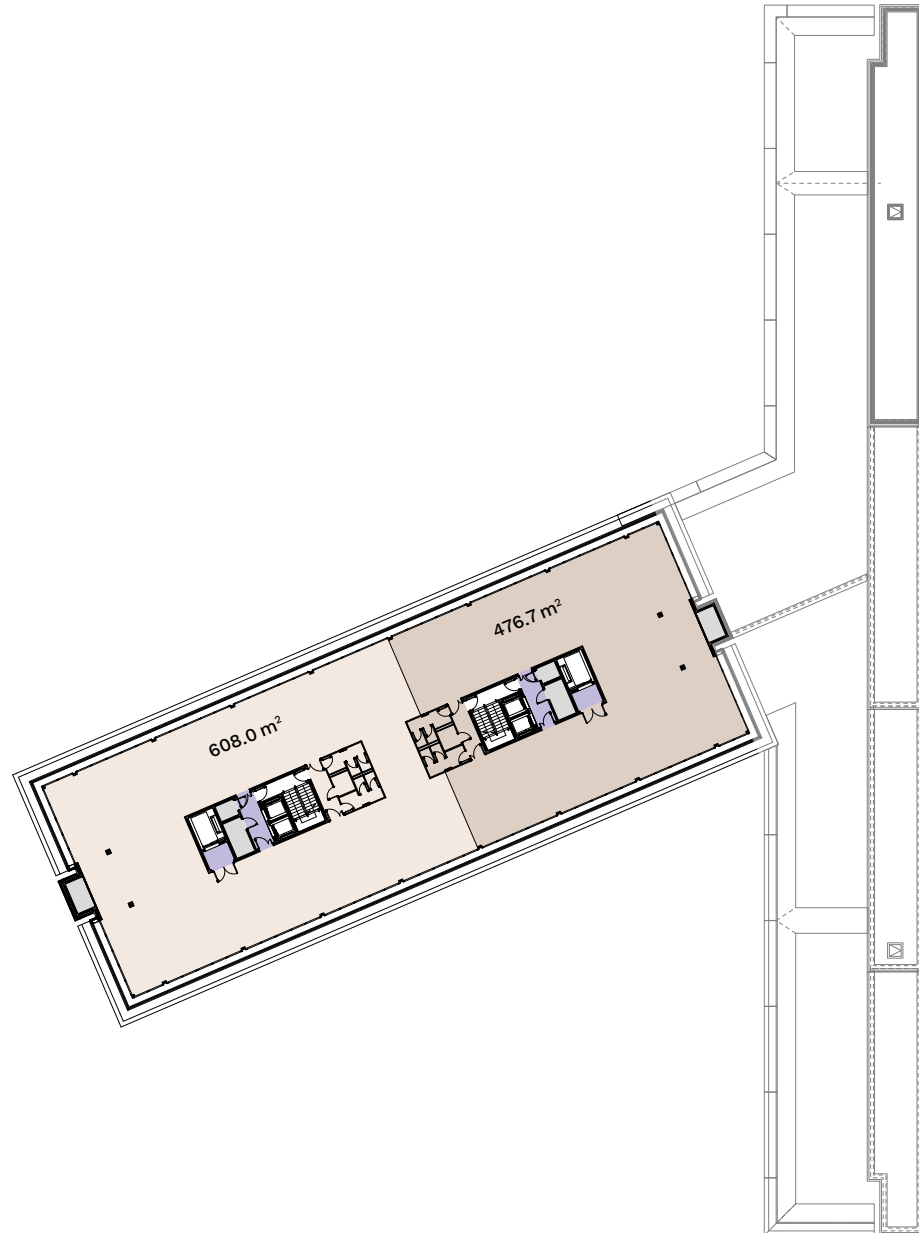


# BÂTIMENT NORD

## 5<sup>ÈME</sup> ÉTAGE

-  Surfaces de bureaux  
1'084.70 m<sup>2</sup>
-  Surfaces de circulations  
25.80 m<sup>2</sup>
-  Locaux techniques



0 5 10 25 m

Les surfaces utiles effectives peuvent varier par rapport aux indications des plans. Sous réserve de modifications.