


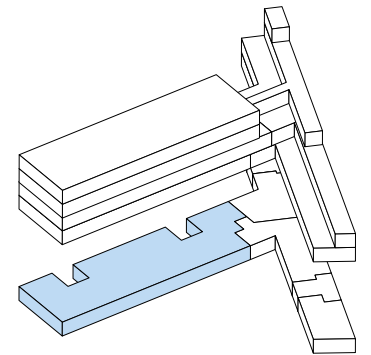
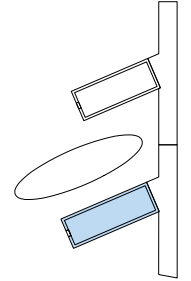
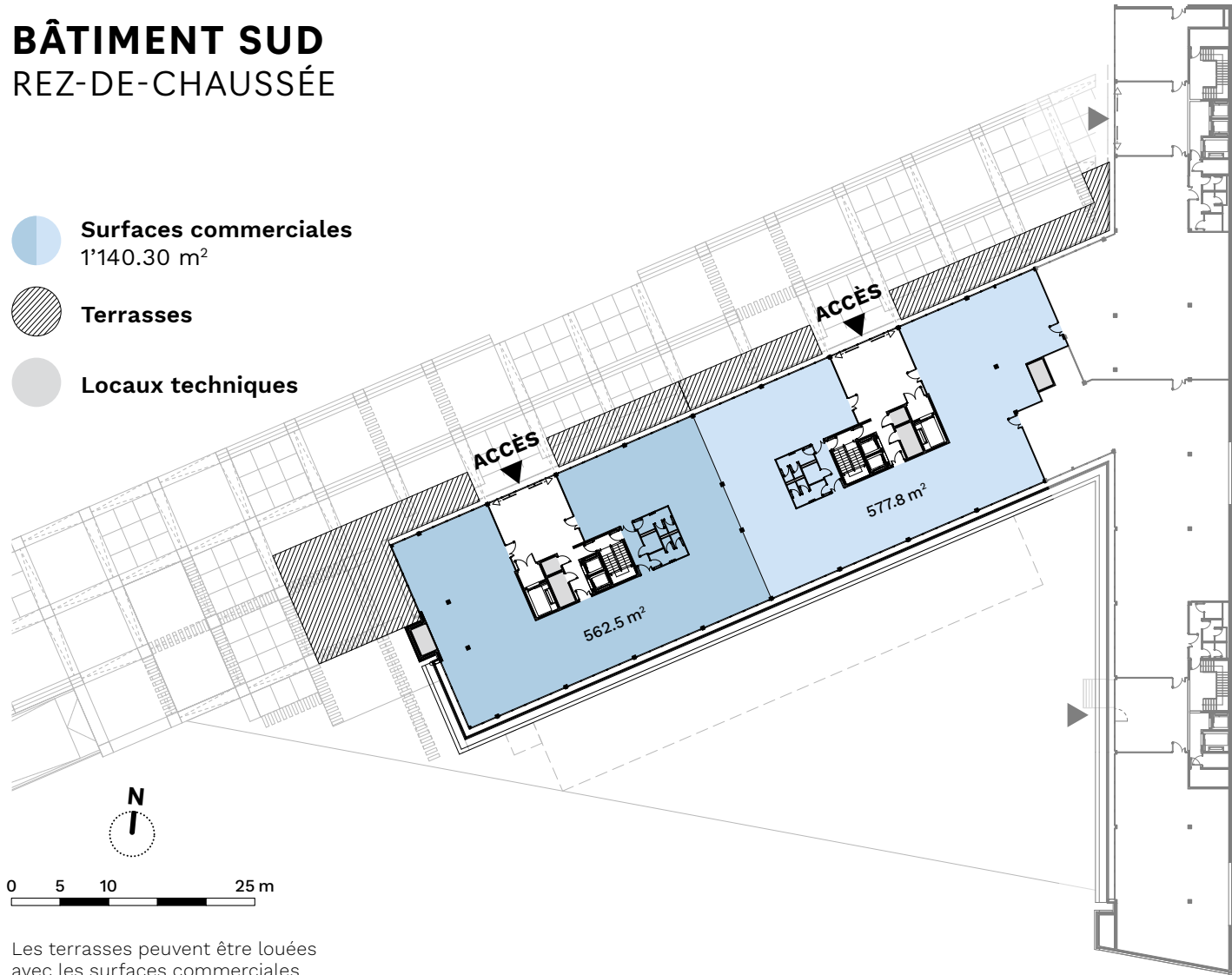


BÂTIMENT SUD REZ-DE-CHAUSSÉE

-  Surfaces commerciales
1'140.30 m²
-  Terrasses
-  Locaux techniques



Les terrasses peuvent être louées
avec les surfaces commerciales.

Les surfaces utiles effectives peuvent
varier par rapport aux indications des
plans. Sous réserve de modifications.